

## VDO EFB-Batterie – für schnelles Auf- und Entladen.

Die Enhanced Flooded Battery (EFB) ist die richtige Wahl für konventionelle START-STOP Systeme ohne Rückgewinnung der Bremsenergie.

Die VDO Batterie mit EFB-Technologie ist für Fahrzeuge mit START-STOP Systemen der Einstiegsklasse die richtige Wahl. Die wartungsfreie EFB-Batterie

mit einem Mattglas Einsatz macht widerstandsarmes und schnelles Auf- und Entladen möglich.

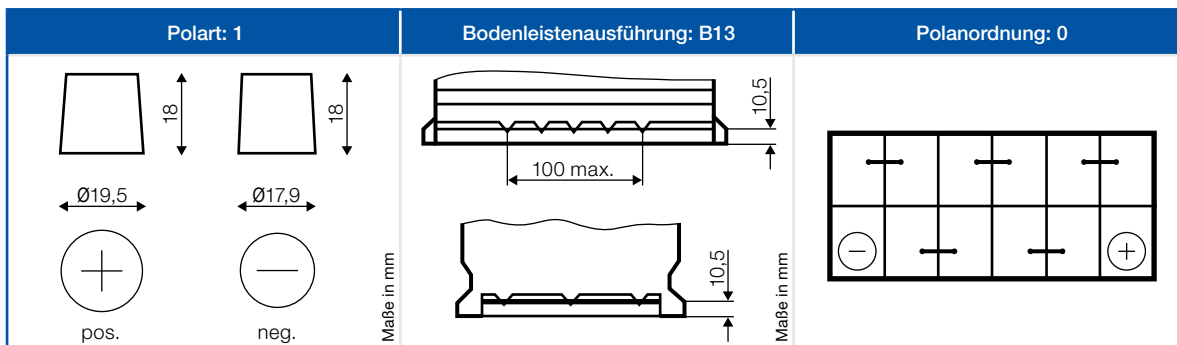
### Ihre Vorteile auf einen Blick:

- Spezielle Entwicklung für Fahrzeuge mit START-STOP System
- Optimale Kaltstartleistungen – zuverlässige Motorstarts, auch bei niedrigen Temperaturen
- Höhere Zyklenfestigkeit – längere Produktlebensdauer
- Absolute Wartungsfreiheit – Ersparnis von Arbeit und Kosten
- Hohe Marktabdeckung bei geringer Typenanzahl
- Zwei Jahre Gewährleistung

### Technische Informationen der Enhanced Flooded Battery (EFB)

Artikelnummer	Kapazität [Ah]	Kälteprüfstrom EN [A]	Maße [mm]	Gehäuse Größe	Gewicht [kg]	Spannung [V]
A2C59520000D	60	560	242x175x190	L2	17,0	12
A2C59520001D	70	650	278x175x190	L3	19,9	12
A2C59520002D	80	730	315x175x190	L4	22,4	12
A2C59520004D	65	650	278x175x175	LB3	17,9	12
A2C59520005D	75	730	315x175x175	LB4	20,0	12
A2C59520003D	95	800	353x175x190	L5	25,1	12

### Technische Details



### Bestellinformationen der EFB-Batterie

Artikelnummer	Produktbeschreibung	EAN Strichcode	Batterien / Palette	Verpackungseinheit
A2C59520000D	START-STOP Batterie EFB L2 60/560	4103590667335	54	1
A2C59520001D	START-STOP Batterie EFB L3 70/650	4103590667342	46	1
A2C59520002D	START-STOP Batterie EFB L4 80/730	4103590667359	40	1
A2C59520004D	START-STOP Batterie EFB LB3 65/650	4103590667366	48	1
A2C59520005D	START-STOP Batterie EFB LB4 75/730	4103590667373	42	1
A2C59520003D	START-STOP Batterie EFB L5 95/800	4103590667380	36	1

### Das VDO START-STOP Batterien Portfolio im Vergleich



Kriterien	EFB	AGM*
START-STOP Fahrzeuge	START-STOP	START-STOP und Rekuperation
Zyklusfestigkeit**	>>200%	300% >>
Technologie	EFB – Enhanced Flooded Battery	AGM – Absorbent Glass Mat
Wartung	wartungsfrei	wartungsfrei
Anzahl an Batterietypen	6	3
Kaltstartleistung**	115%	135%
Spezifikation	OE-gleichwertig	OE-gleichwertig
Qualitätsniveau	Erstausrüsterqualität	Erstausrüsterqualität
Eignung für Rekuperation	nein	ja
Tiefentladung	gut	sehr gut
Vibrationsschutz	gut	sehr gut
Ladungsaufnahme	gut	sehr gut

\* Genaue Informationen entnehmen Sie dem „AGM-Batterie“-Datenblatt.

\*\* Im Vergleich zu konventionellen Starterbatterien.

