



Viewline ULTRASONIC – Füllstandsmessung

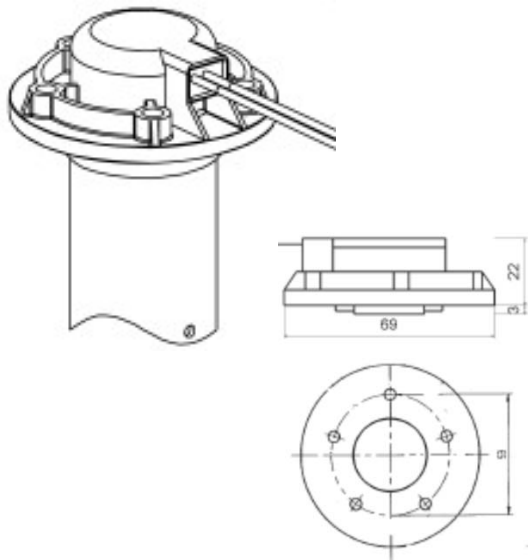
- Berührungslose Füllstandsmessung
geeignet für Frischwasser, Kraftstoff
Grauwasser und Fäkalientanks



VDO

ULTRASCHALL-TANKGEBER

Die **berührungslose Füllstandsmessung** von Tanks **mittels der Ultraschalltechnologie** erfordert keine beweglichen Teile mehr im Tank, die verschmutzt oder durch Krafteinwirkung beschädigt werden können. Die Messung der Tanktiefe erfolgt von dem Sender ausgestrahlten Schallwellen, die an der Flüssigkeitsoberfläche reflektiert werden und durch den integrierten Empfänger ausgewertet werden. Damit korrekt gemessen werden kann, müssen die Schallwellen vom Ultraschalltankgeber senkrecht ($\pm 6^\circ$) auf die Flüssigkeitsoberfläche auftreffen. Pegelschwankungen innerhalb des Tanks durch Schwall werden durch eine kontinuierliche Messung und einen speziellen Rechenalgorithmus ausgeglichen. Die ersten (oberen) 5 cm des Messbereiches sind prinzipbedingt nicht messbar und werden als voller Tank interpretiert. Ist eine Messung auch bei Schräglage erforderlich bzw. kann der Ultraschalltankgeber nicht parallel zu der Flüssigkeitsoberfläche eingebaut werden, so ist ein Sensor mit Schallführungsrohr vorzusehen. Die Ultraschalltankgeber UTR können gegen vorhandene konventionelle Tankgeber einfach ausgetauscht werden, wenn diese bereits die Befestigung nach SAE-Norm (5 Befestigungsbohrungen im Lochkreis von 53 mm) besitzen. Das Ausgangssignal der Ultraschalltankgeber UTR ist für den Anschluss an Rund-Instrumente mit einem Widerstandsbereich von 240 - 33 Ohm ausgelegt und wird über eine 2-Drahtleitung mit dem Instrument verbunden. Die Ultraschalltankgeber UTR sind für Tanktiefen von 20 bis 80 cm, in 5 cm Abstufungen lieferbar und müssen mit einem passenden Anzeigeeinstrument (240 - 33 Ohm) kombiniert werden. Der Betrieb an 24 V-Bordspannung ist nur über einen geeigneten Vorwiderstand „Rturo“ möglich.



TECHNISCHE DATEN

Ultraschallsensor UTR mit Focusrohr
für Instrument 240..33 Ohm
Mindest-Lochdurchmesser für den Tank: 41 mm.
Versorgung 10 – 18 V / 50-70 mA
Ausgangssignal 240 (leer) - 33 ohm (voll)
Ansprechzeit 2-3 s (für erste Messung)
Mittelungsdauer der Messungen 20 s
Temperaturbereich -40°C bis 85°C
Abmessungen:
Aufbauhöhe: 22mm
Durchmesser: 69mm
Bohrungsdurchmesser min. 36mm
Anzeiger
Gehäuse: Kunststoff flammhemmend
Frontring: Kunststoff /Austauschbar/
Deckglas: Doppeldeckglas
Warnlampe: integriert
Beleuchtung: LED
Betriebsspannung :10-16 Volt
Hohe Zuverlässigkeit
Stromaufnahme: < 140mA
Betriebstemperatur :-20 +85°C
Lagertemperatur :-40+85 °C
Schutzklasse : IP67 frontseitig im eingebauten Zustand nach IEC 60529

BESTELLDATEN

ANLAGE: bestehend aus Anzeiger und Geber.

Ausführung :

Schwarz

Weiss

UTR R20B -- 200 mm Tanktiefe –UTRR20W
UTR R25B -- 250 mm Tanktiefe --UTRR25W
UTR R30B -- 300 mm Tanktiefe –UTRR30W
UTR R35B -- 350 mm Tanktiefe –UTRR35W
UTR R40B -- 400 mm Tanktiefe –UTRR40W
UTR R45B -- 450 mm Tanktiefe – UTRR45W
UTR R50B -- 500 mm Tanktiefe –UTRR50W
UTR R60B -- 600 mm Tanktiefe –UTRR60W
UTR R70B -- 700 mm Tanktiefe –UTRR70W
UTR R80B -- 800 mm Tanktiefe--UTRR80W

GEBER:

UTR R20 -- 200 mm Tanktiefe
UTR R25 -- 250 mm Tanktiefe
UTR R30 -- 300 mm Tanktiefe
UTR R35 -- 350 mm Tanktiefe
UTR R40 -- 400 mm Tanktiefe
UTR R45 -- 450 mm Tanktiefe
UTR R50 -- 500 mm Tanktiefe
UTR R60 -- 600 mm Tanktiefe
UTR R70 -- 700 mm Tanktiefe
UTR R80 -- 800 mm Tanktiefe

ANZEIGER:

Viewline Schwarz A2C59512503
Viewline Weiß A2C59512510