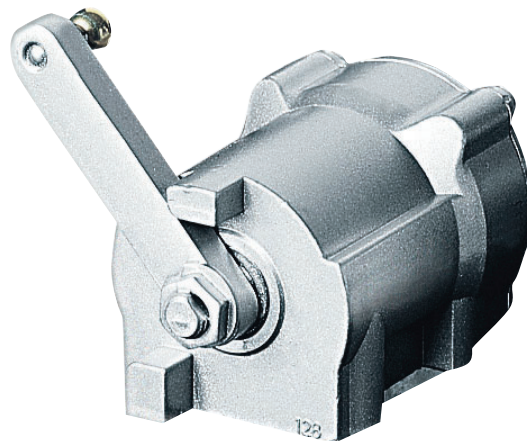


Sollwertgeber | Set-Point Sensor

Datenblätter für Einzel-Komponenten (Regelanlagen)
Data Sheets for Single-Components (Control Systems)



Sollwertgeber

Systemkomponente für VDO E-Gas® II, VDO E-Gas® compact

Beschreibung:

Der Sollwertgeber wandelt mit einem Potentiometer die Fahrpedalstellung in ein elektrisches Signal um. Der Potentiometerschleifer ist über Potentiometer- und Antriebswelle formschlüssig mit dem Antriebshebel verbunden. Das Potentiometergehäuse ist kraftschlüssig mit dem Aluminiumgehäuse verbunden. Das Sollwertsignal ist ständig verfügbar.

Innerhalb eines definierten Bereichs wird ein Sicherheitskontakt (SK) und ein Kick Down- Kontakt (KD) betätigt. Der Sicherheitskontakt (SK) steht in einer festen Beziehung zu einem Potentiometerwert. Der Betätigungsnocken ist formschlüssig mit der Antriebswelle verbunden. Bei Betätigung des Antriebshebel von Volllast nach Leerlauf wird der Sicherheitskontakt zwangsgeöffnet. Die Kontaktfeder ist dauerhaft.

Description:

The set-point sender converts the accelerator-pedal position into an electrical signal using a potentiometer. The potentiometer slider is linked to the drive lever via the potentiometer and drive shaft by means of a positive connection. The potentiometer casing is secured to the aluminium casing by means of a friction-type connection. The set-point signal is available at all times.

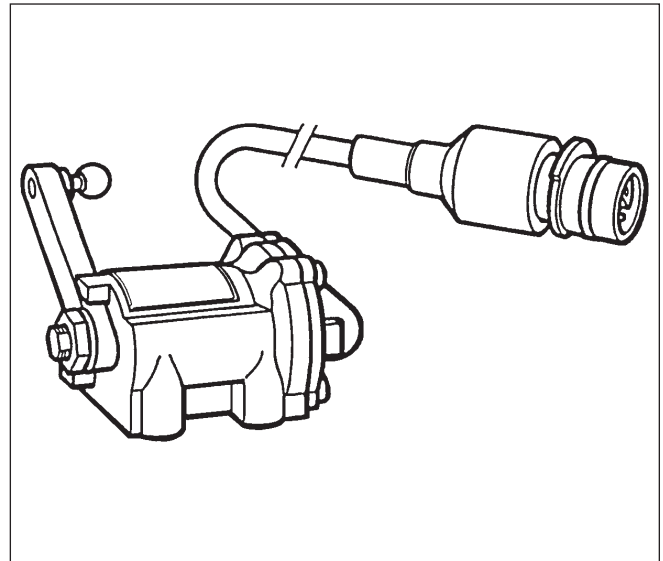
A switching contact is actuated within a defined range. The safety contact (SK) has a fixed relation to a potentiometer value. The actuation cam is connected to the drive shaft by means of a positive connection. When the drive lever is moved from full load to idling, the safety contact is forced open. The contact spring is designed to last for the full service life

Technische Daten:

Spannungsversorgung durch elektronischen Regler	
Betriebstemperatur:	-40°C bis +80°C
Anfangsdrehmoment:	160 Ncm ^{+20 Ncm} -30 Ncm
Enddrehmoment:	280 Ncm ± 40 Ncm
Kick Down-Drehmoment:	550 Ncm ± 70 Ncm
Hysterese:	bei Leerlauf 50 Ncm ± 20 Ncm bei Volllast 50 Ncm ± 20 Ncm
Schutzart:	IP66 DIN 40050
Max. Anzugsmoment für Befestigungsschrauben: 8 Nm + 4 Nm (bei 9 mm Einschraubtiefe)	
Anschlussstecker:	ITT Canon Sure Seal, 7polig

Set-Point Sensor

System component for VDO E-Gas® II, VDO E-Gas® compact



Technical Data:

Voltage supply by electronic controller	
Operating temperature:	-40°C to +80°C
Initial torque:	160 Ncm ^{+20 Ncm} -30 Ncm
Final torque:	280 Ncm ± 40 Ncm
Kick Down torque:	550 Ncm ± 70 Ncm
Hysteresis:	at idle speed 50 Ncm ± 20 Ncm at full load 50 Ncm ± 20 Ncm
Protection:	IP66 DIN 40050
Tightening torque maximum for fastening screws: 8 Nm + 4 Nm (relating to a screw depth of 9mm)	
Connecting plug:	ITT Canon Sure Seal, 7-pole

Sollwertgeber

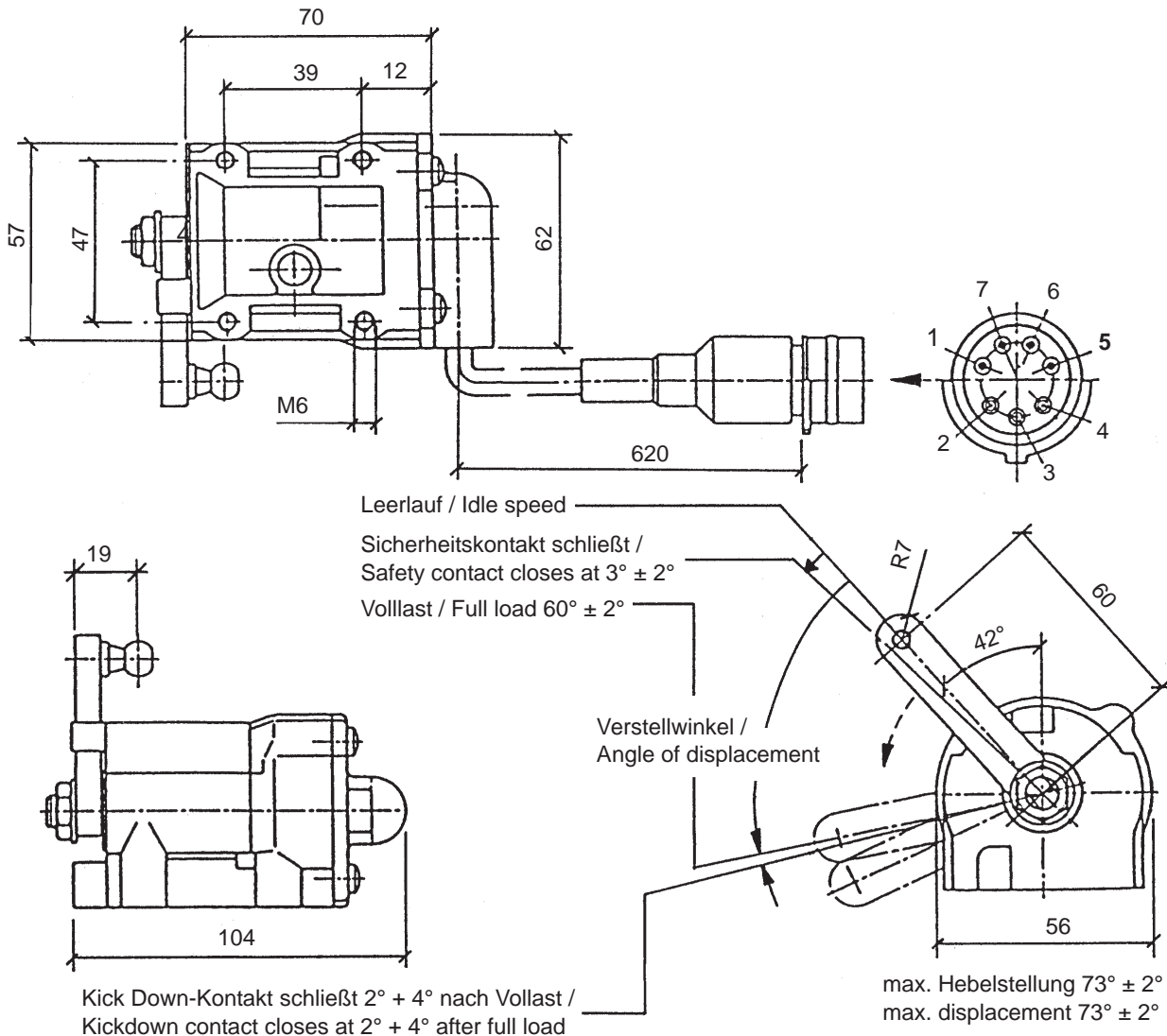
Systemkomponente für
VDO E-Gas® II, VDO E-Gas® compact

Set-Point Sensor

System component for
VDO E-Gas® II, VDO E-Gas® compact

Abmaße (mm):

Dimensions (mm):



Anschlussbelegung

- 1 ● weiß, Sicherheitskontakt (SK), Stift
 - 2 ● rot, Potentiometer (SP +), Buchse
 - 3 ● gelb, Potentiometer (SPS), Buchse
 - 4 ● blau, Kick Down-Kontakt (KD), Buchse
 - 5 ● braun, Potentiometer (SP -), Stift
 - 6 ● grün, Kick Down-Kontakt (KD) Stift
 - 7 ● schwarz, Sicherheitskontakt (SK), Stift
- Leitung 0,5 mm²

Terminal assignment:

- 1 ● white, safety contact (SK), pin
 - 2 ● red, potentiometer (SP +), socket
 - 3 ● yellow, potentiometer (SPS), socket
 - 4 ● blue, kickdown contact (KD), socket
 - 5 ● brown, potentiometer (SP -), pin
 - 6 ● green, kickdown contact (KD) pin
 - 7 ● black, safety contact (KD), pin
- wire 0,5 mm²

- max. Schaltstrom 1 Amp. (nicht induktiv)

- Current max. 1 Amp. (not inductive)

Bestell-Nr. / Order No.: 445-804-005-014P

(Weitere Dokumentation siehe "Technische Kunden-Unterlage" 445-804-005-014P.)

(Further documentation see 'Technical Customer Documentation' 445-804-005-014P.)